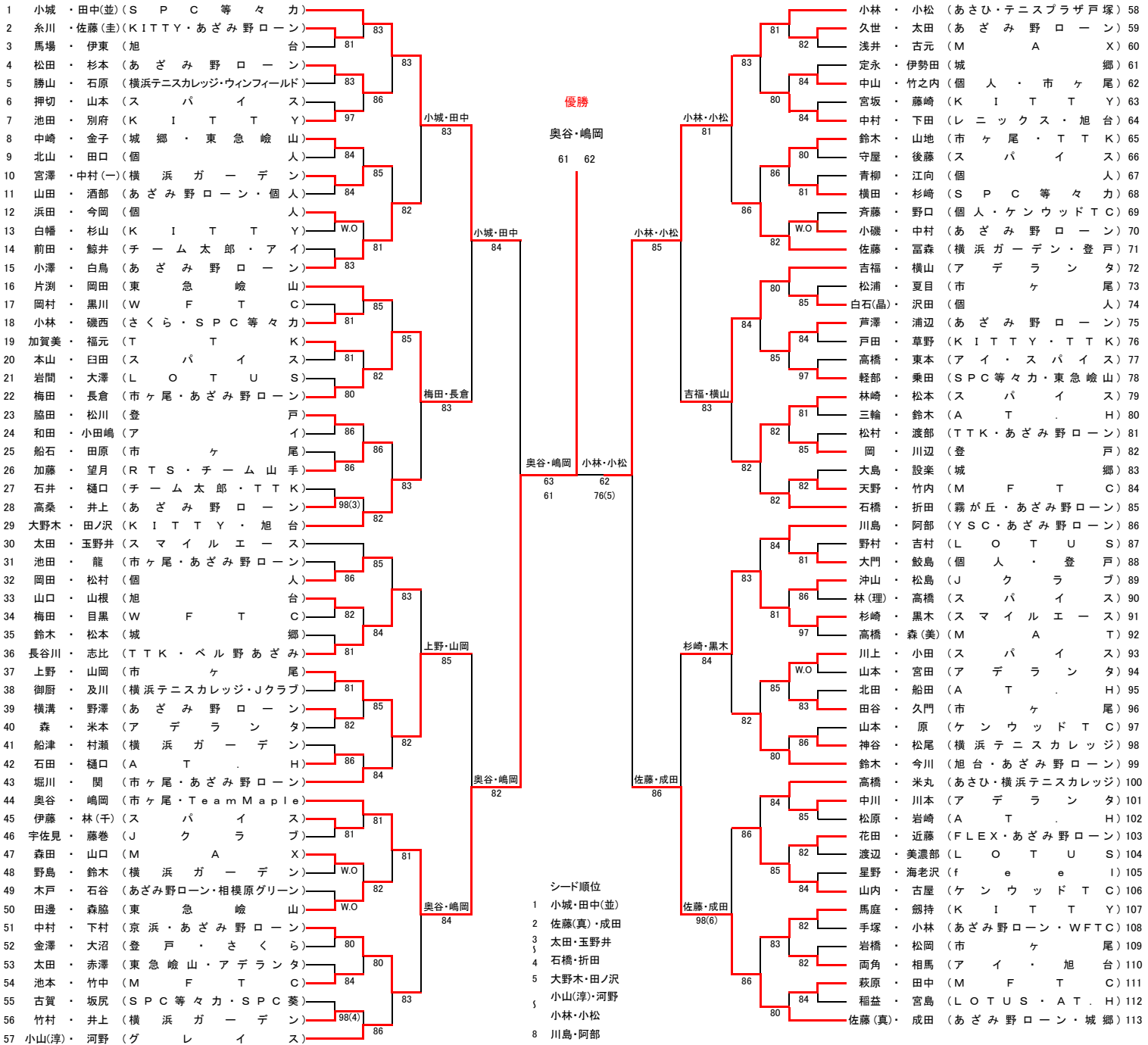


第34回 Aブロック ダブルストーナメント

4/10 (火)			4/11 (水)			4/12 (木)			4/11 (水)			4/10 (火)	
1R	2R	3R	4R	QF	SF	F	SF	QF	4R	3R	2R	1R	

会場：等々力テニスコート
 順延日：4月16日(月)



★ 50才以上の部

4/10 (火)			4/11 (水)			4/12 (木)			4/11 (水)			4/10 (火)	
1R	2R	3R		SF	F	SF	3R	2R	1R				



試合方法 1回戦～準々決勝：8ゲームプロセット ノードバンテージ
 準決勝・決勝：3タイブレークセットマッチ ノードバンテージ
 但し、50才以上の部は、決勝のみ3タイブレークセットマッチ ノードバンテージ
 試合前の練習はサービス4本のみです。
審判 敗者によるソロチェアアンパイアで行います。
試合球 ダンロップフォート

注意事項
 * 本大会は「JTAテニスルールブック2012」に準じます。
 * 本大会はすべてのプレーヤーを公平に扱います。
 * 試合開始15分前までに二人揃ってテニスウェアで受付を済ませて下さい。
 * 天候等による試合の有無は会場で決定します。電話での問い合わせには応じません。
 * 天候等やむを得ぬ事情により試合方法、会場等を変更する事があります。
 * ゴミは各自でお持ち帰り下さい。

[問い合わせ先] kanagawajoshiren@kltf.jp にメールにてお願いいたします。