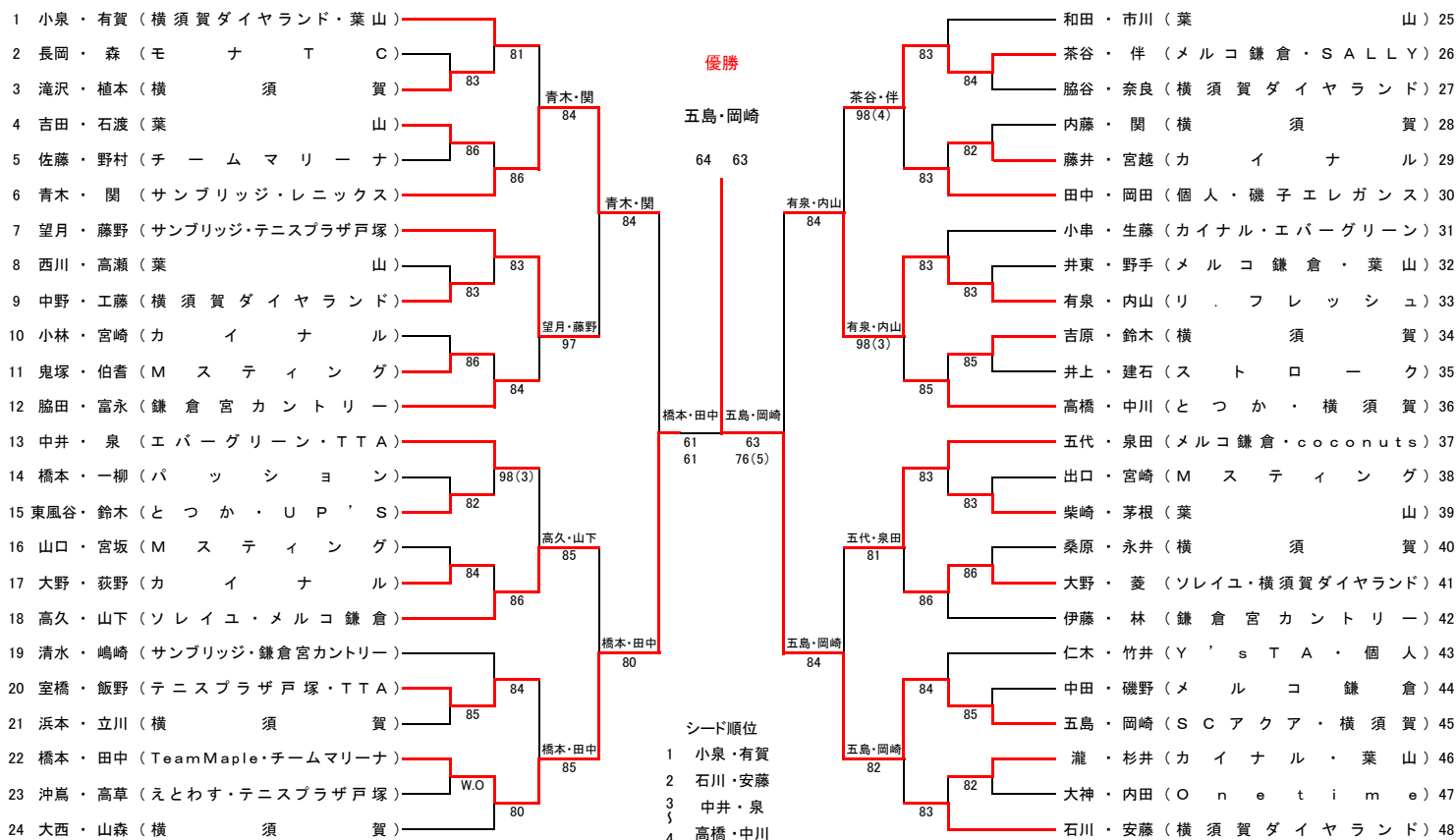


第34回 Bブロック ダブルストーナメント

★一般の部

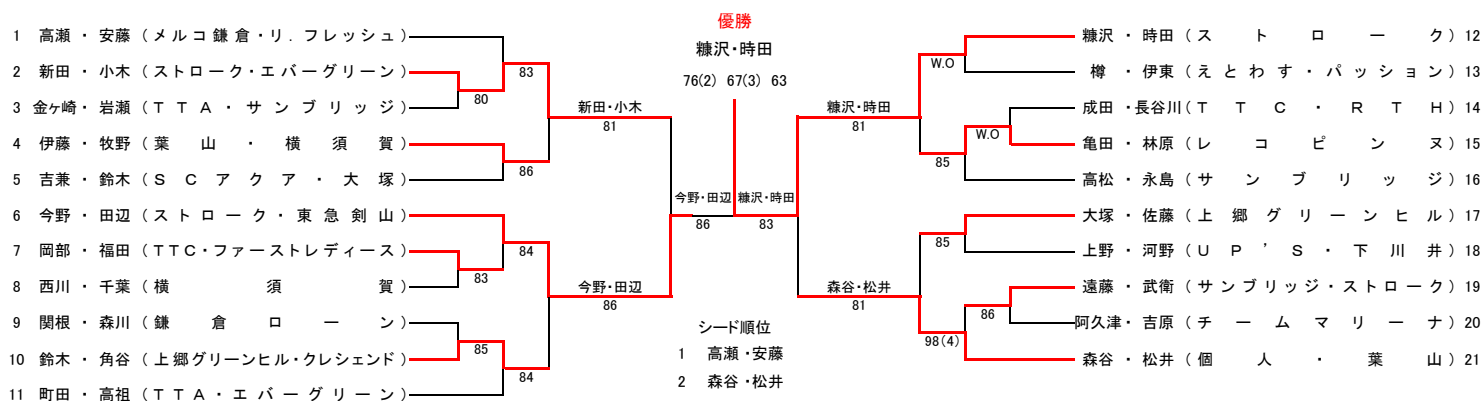
4/10(火)	4/11(水)	4/12(木)			4/11(水)	4/10(火)				
1R	2R	3R	QF	SF	F	SF	QF	3R	2R	1R

会場：長浜公園テニスコート
順延日：4月19日(木)



★50才以上の部

4/10(火)	4/11(水)	4/12(木)			4/11(水)	4/10(火)		
1R	2R	3R	SF	F	SF	3R	2R	1R



試合方法 1回戦～準々決勝：8ゲームプロセット ノードバンテージ
準決勝・決勝：3タイブレークセットマッチ ノードバンテージ
但し、50才以上の部は、決勝のみ3タイブレークセットマッチ ノードバンテージ
試合前の練習はサービス4本のみです。

審判 敗者によるソロチェアアンパイアで行います。

試合球 ダンロップフォート

注意事項

- * 本大会は「JTAテニスルールブック2012」に準じます。
- * 本大会はすべてのプレーヤーを公平に扱います。
- * 試合開始15分前までに二人揃ってテニスウェアで受付を済ませて下さい。
- * 天候不順による試合の有無は会場で決定します。電話での問い合わせには応じません。
- * 天候等やむを得ぬ事情により試合方法、会場等を変更する事があります。
- * 車をご利用の場合は出来るだけ乗り合わせてご来場下さい。
- * ゴミは各自でお持ち帰り下さい。

[問い合わせ先]

kanagawajoshiren@kltf.jp [メールにてお願いいたします。]