

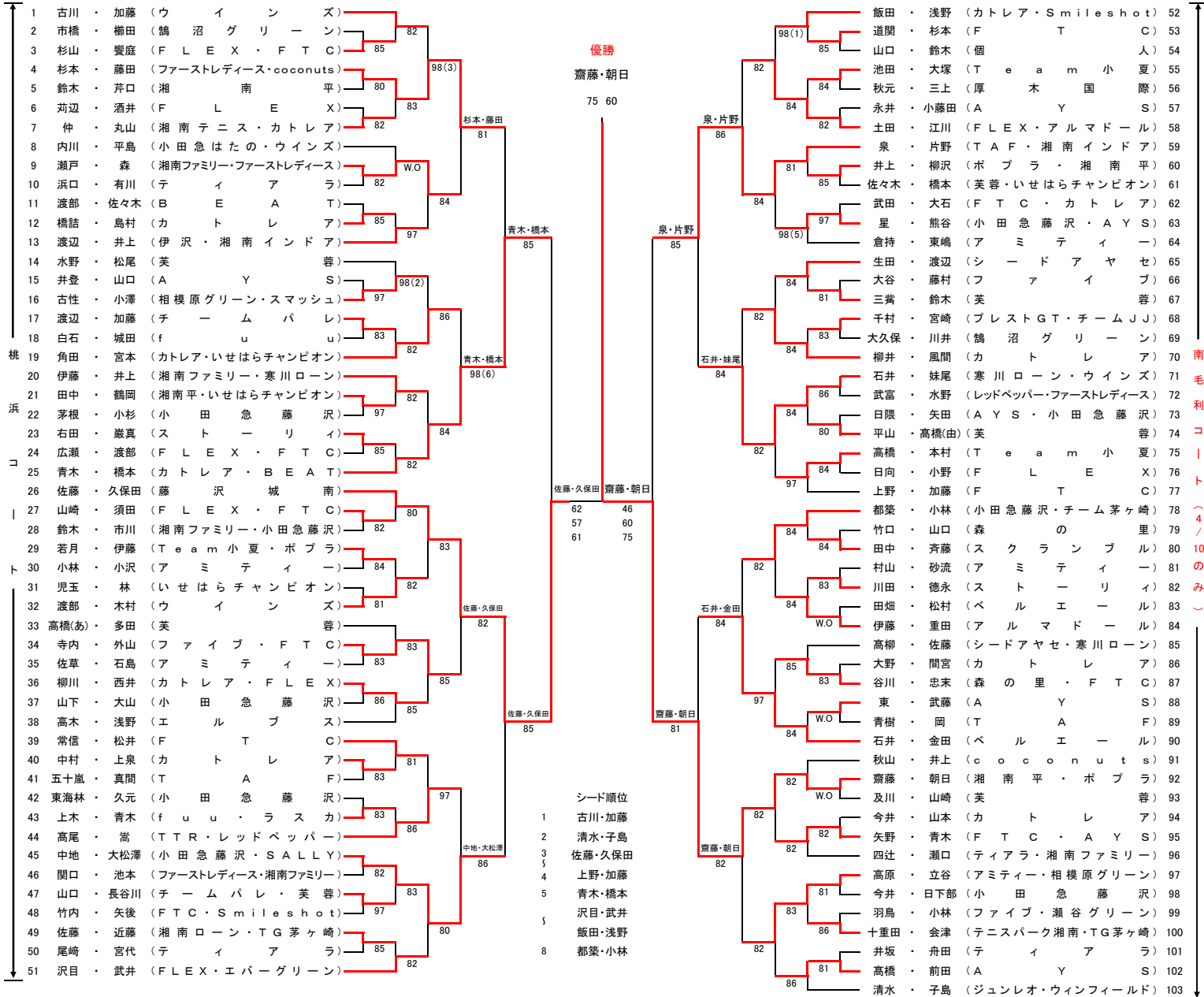
第34回 Cブロック ダブルトーナメント

*一般の部

桃浜コート
NO.1~51

桃浜コート						南毛利コート								
4/10(火)			4/11(水)			4/12(木)			4/11(水)			4/10(火)		
1R	2R	3R	4R	QF	SF	F	SF	QF	4R	3R	2R	1R	2R	1R

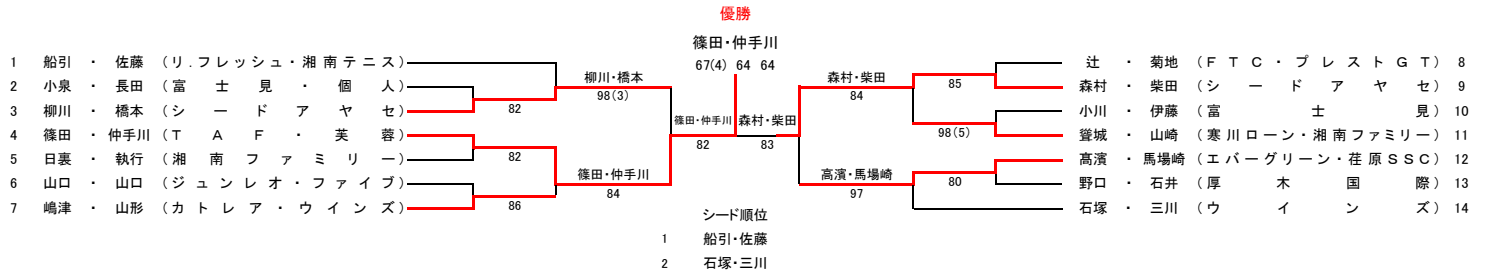
順延日:4月26日(木)
南毛利コート(4/10のみ)
NO.52~103



*50才以上の部

南毛利コート			桃浜コート			南毛利コート								
4/10(火)			4/11(水)			4/12(木)			4/11(水)			4/10(火)		
1R	2R	3R	4R	QF	SF	F	SF	QF	4R	3R	2R	1R	2R	1R

南毛利コート(4/10のみ)
NO.2~13



試合方法 1回戦~準々決勝: 8ゲームプロセット ノードバンテージ
準決勝・決勝: 3タイブレークセットマッチ ノードバンテージ
但し50才以上の部は、決勝のみ3タイブレークセットマッチ ノードバンテージ
試合前の練習はサービス4本
審判 敗者によるソロチェアアンパイア
試合 ダンロップフォート

注意事項
* 本大会は「JTAテニスルールブック2012」に準じます。
* 本大会はすべてのプレーヤーを公平に扱います。
* 試合開始15分前までに二人揃ってテニスウェアで受付を済ませて下さい。
* 天候不順による試合の有無は会場で決定します。電話での問い合わせには応じません。
* 天候等やむを得ぬ事情により試合方法、会場等を変更する事があります。
* 車をご利用の場合は乗り合わせてご来場下さい。
(桃浜コートの駐車場の利用は選手のみ、ペアで1台とします。)
台数に限りがありますので近隣の有料駐車場をご利用いただくか公共交通機関をご利用下さい。
* ゴミは各自でお持ち帰りください。

[問い合わせ先] kanagawajoshiren@kltf.jp にメールにてお願いいたします。