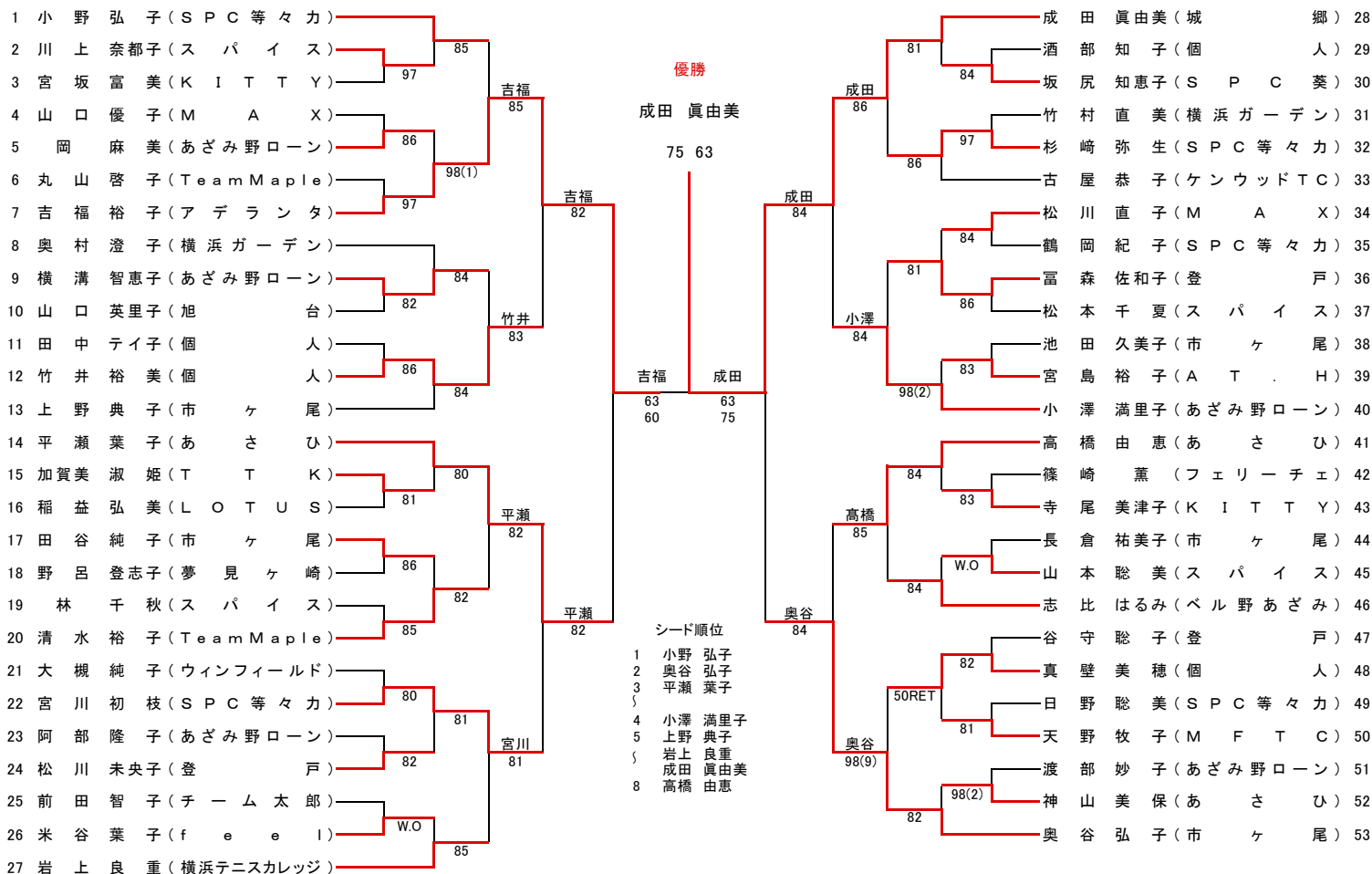


第34回 Aブロックシングルストーナメント

会場：等々力テニスコート
 順延日：10月15日(月)

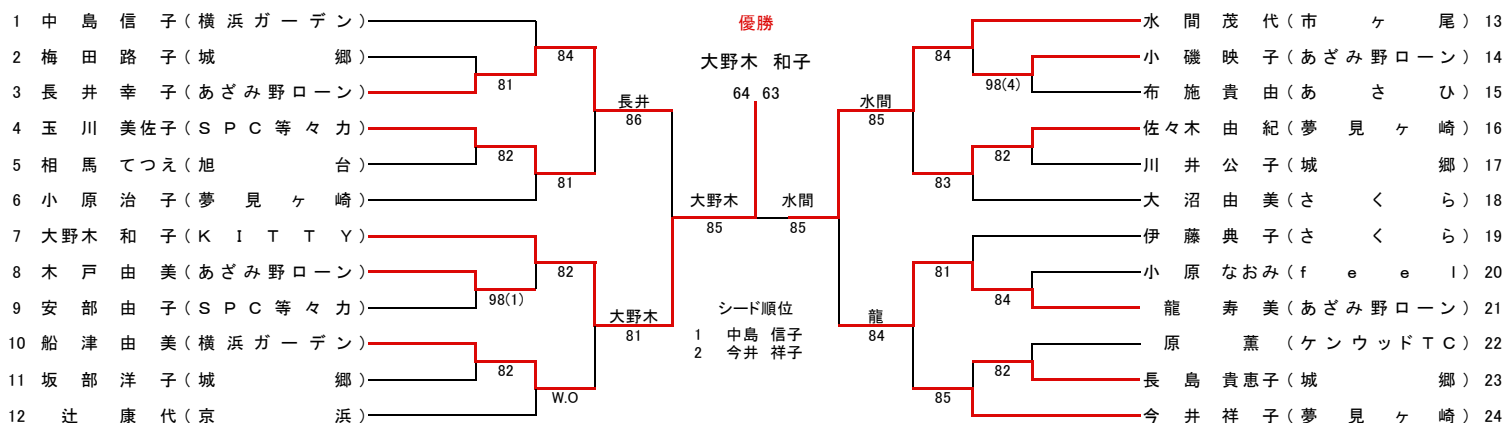
【一般の部】

10/9(火)		10/10(水)		10/11(木)			10/10(水)		10/9(火)	
1R	2R	3R	QF	SF	F	SF	QF	3R	2R	1R



【50才以上の部】

10/9(火)		10/10(水)		10/11(木)			10/10(水)		10/9(火)	
1R	2R	QF	SF	F	SF	QF	2R	1R	2R	1R



- * 試合方法 1回戦～準々決勝：8ゲームプロセット ノードバンテージ
 準決勝・決勝：3タイブレークセットマッチ ノードバンテージ
 但し、50才以上の部は、決勝のみ3タイブレークセットマッチ ノードバンテージ
 試合前の練習はサービス4本のみです。
- * 審判 敗者によるソロチェアアンパイアで行います。
- * 使用球 ダンロップフォート

- * 集合時間15分前までにテニスウェアで受付を済ませて下さい。
- * 天候不順による試合の有無は会場で決定します。電話での問い合わせには応じません。
- * 天候等やむを得ぬ事情により試合方法、会場等を変更する事があります。
- * 試合中の怪我・熱中症等に関しては、応急処置は致しますが、責任は負いません。
- * ゴミは各自でお持ち帰り下さい。
- * 本大会は「JTAテニスルールブック2012」に準じます。

問い合わせ先： kanagawajoshiren@kltf.jp にメールにてお願いいたします。