

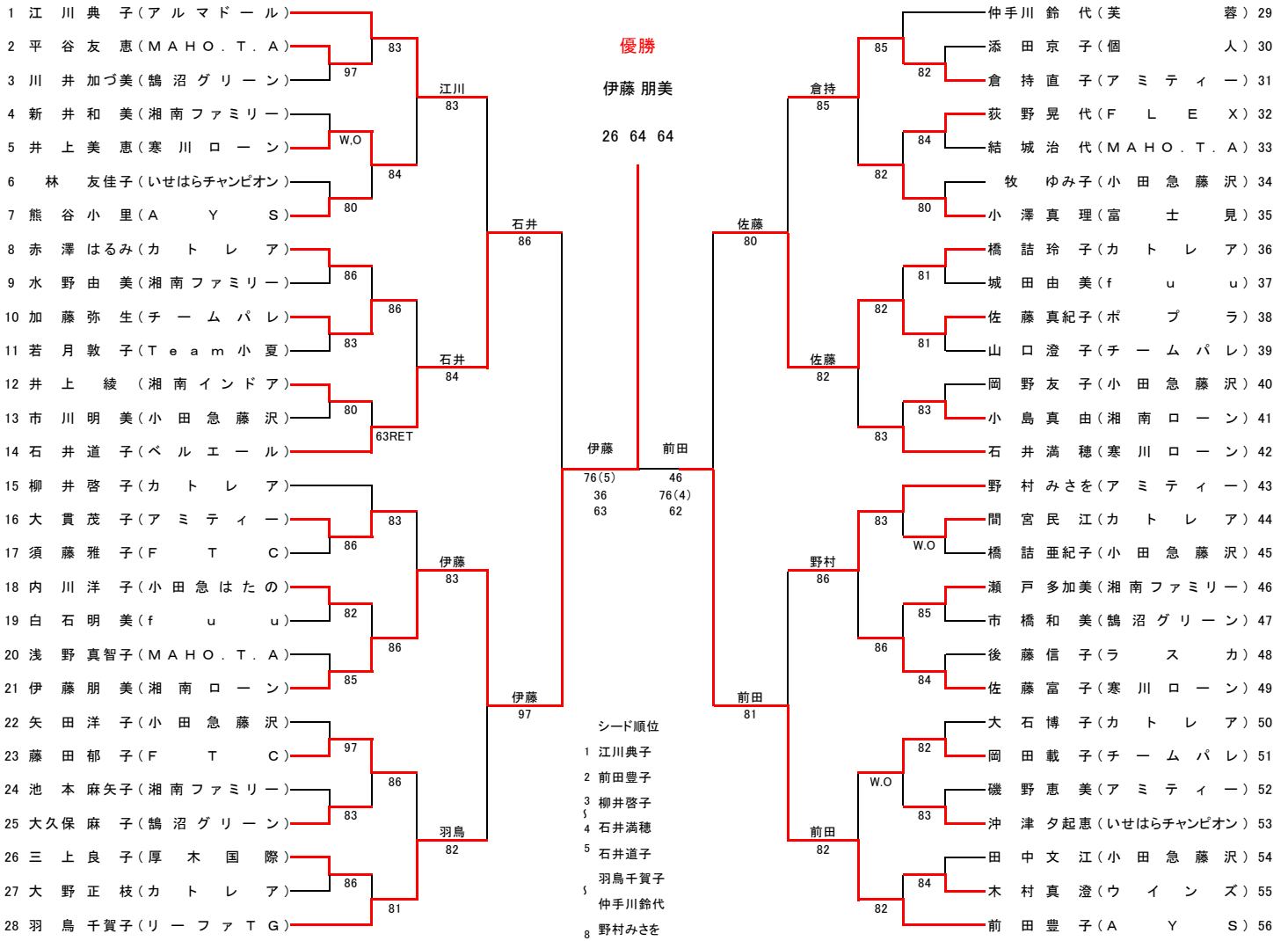
第35回 Cブロックシングルトーナメント

日時 10月8日(火)・10日(木)・11日(金) 順延日18日(金)

会場 平塚市立桃浜町庭球場

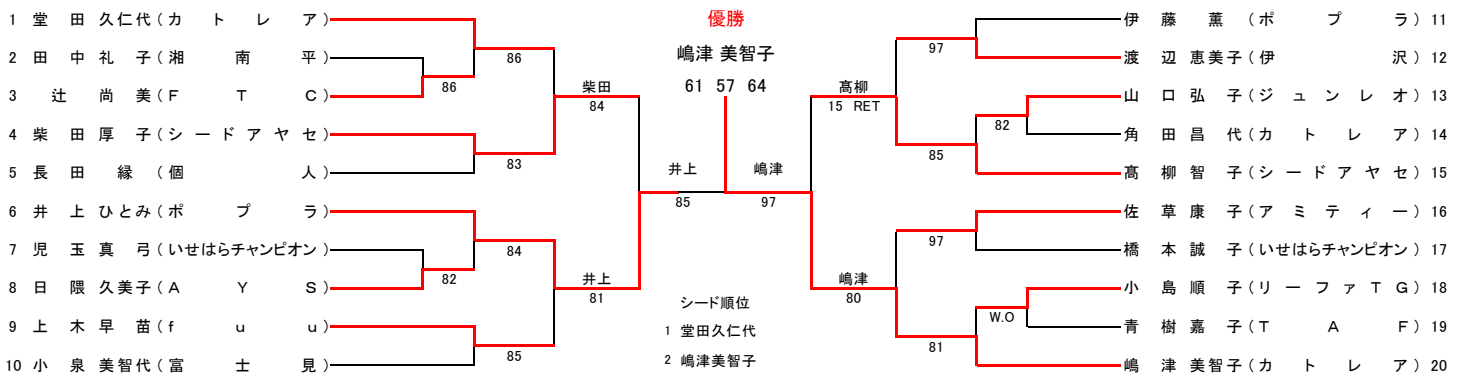
【一般の部】

10/8(火)		10/10(木)		10/11(金)			10/10(木)		10/8(火)	
1R	2R	3R	QF	SF	F	SF	QF	3R	2R	1R



【50才以上の部】

10/8(火)		10/10(木)		10/11(金)			10/10(木)		10/8(火)	
1R	2R	3R	SF	F	SF	3R	2R	1R	2R	1R



注意事項

- * 試合方法 1回戦～準々決勝：8ゲームプロセット ノードバンテージ
準決勝・決勝：3タイブレークセットマッチ ノードバンテージ
但し、50才以上の部は、決勝のみ3タイブレークセットマッチ ノードバンテージ
試合前の練習はサービス4本のみです。
- * 審判 敗者によるソロチェアアンパイアで行います。
- * 使用球 ダンロップフォート

- * 集合時間までにテニスウェアで受付を済ませて下さい。それ以降は失格となります。
- * 天候不順による試合の有無は会場で決定します。電話での問い合わせには応じません。
- * 天候等やむを得ぬ事情により試合方法、日程、会場等を変更する事があります。
- * 試合中の怪我・熱中症等に関しては、応急処置は致しますが、責任は負いません。
- * 試合中のフェイスマスク・フェイスカバーの着用は認めません。
- * その他、服装・ルールは「JTAテニスルールブック2013」に準じます。
- * ゴミは各自でお持ち帰り下さい。
- * 桃浜コートの駐車場の利用は選手のみです。

問い合わせ先： 江崎 美奈