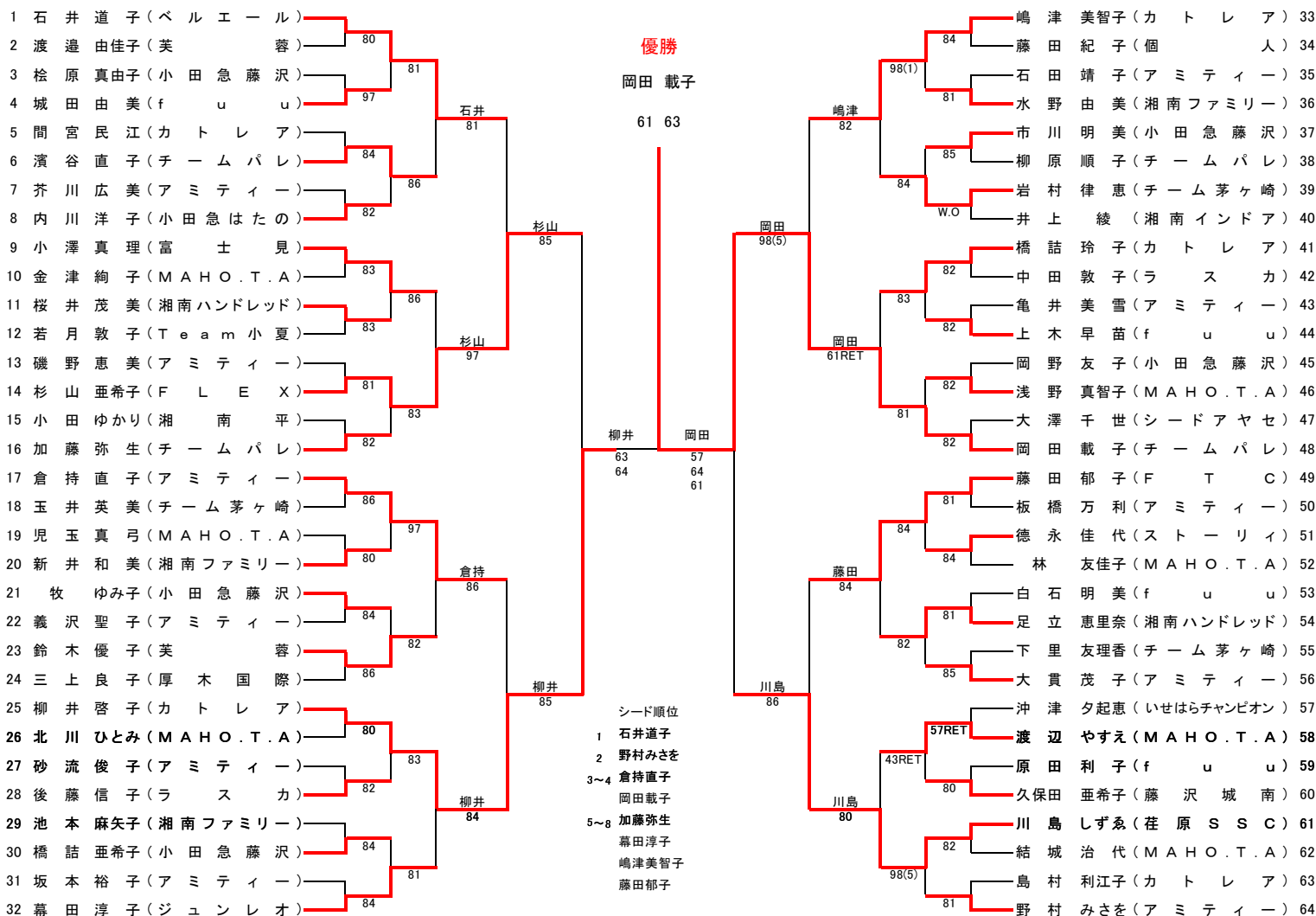


# 第36回 Cブロックシングルストーナメント

日時 2014年10月15日(水)・16日(木)・17日(金) 順延日28日(火)  
会場 平塚市立桃浜町庭球場

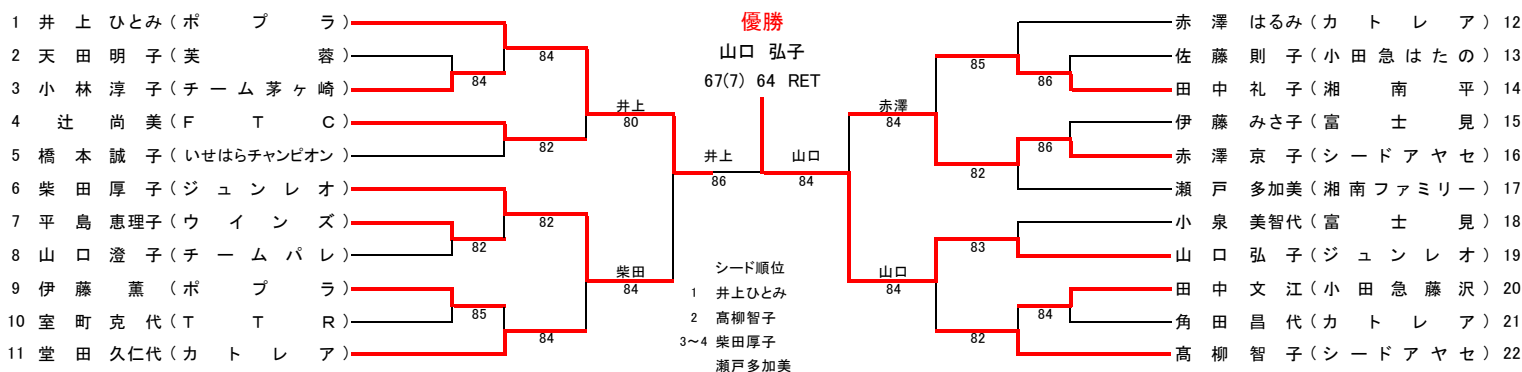
## 【一般の部】

10/15(水)	10/16(木)				10/17(金)				10/16(木)			10/15(水)
1R	2R	3R	QF	SF	F	SF	QF	3R	2R	1R		



## 【50才以上の部】

10/15(水)	10/16(木)		10/17(金)				10/16(木)		10/15(水)
1R	2R	QF	SF	F	SF	QF	2R	1R	



### 注意事項

- \* 試合方法 1回戦～準々決勝：8ゲームプロセットノーアドバンテージ  
準決勝・決勝：3タイブレークセットマッチノーアドバンテージ  
但し、50才以上の部は、決勝のみ3タイブレークセットマッチノーアドバンテージ  
試合前の練習はサービス4本のみです。
- \* 審判 敗者によるソロチェアアンパイアで行います。
- \* 使用球 ダンロップフォート

- \* 集合時間までにテニスウェアで受付を済ませて下さい。それ以降は失格となります。
- \* 天候不順による試合の有無は会場で決定します。電話での問い合わせには応じません。
- \* 天候等やむを得ぬ事情により試合方法、日程、会場等を変更する事があります。
- \* 試合中の怪我・熱中症等に関しては、応急処置は致しますが、責任は負いません。
- \* 試合中のフェイスマスク・フェイスカバーの着用は認めません。
- \* その他、服装・ルールは「JTAテニスルールブック2014」に準じます。
- \* 桃浜コート駐車場の利用は選手のみです。  
台数に限りがあります。近隣の有料駐車場、または公共交通機関をご利用下さい。
- \* ゴミは各自でお持ち帰り下さい。

問い合わせ先: 小林 博子