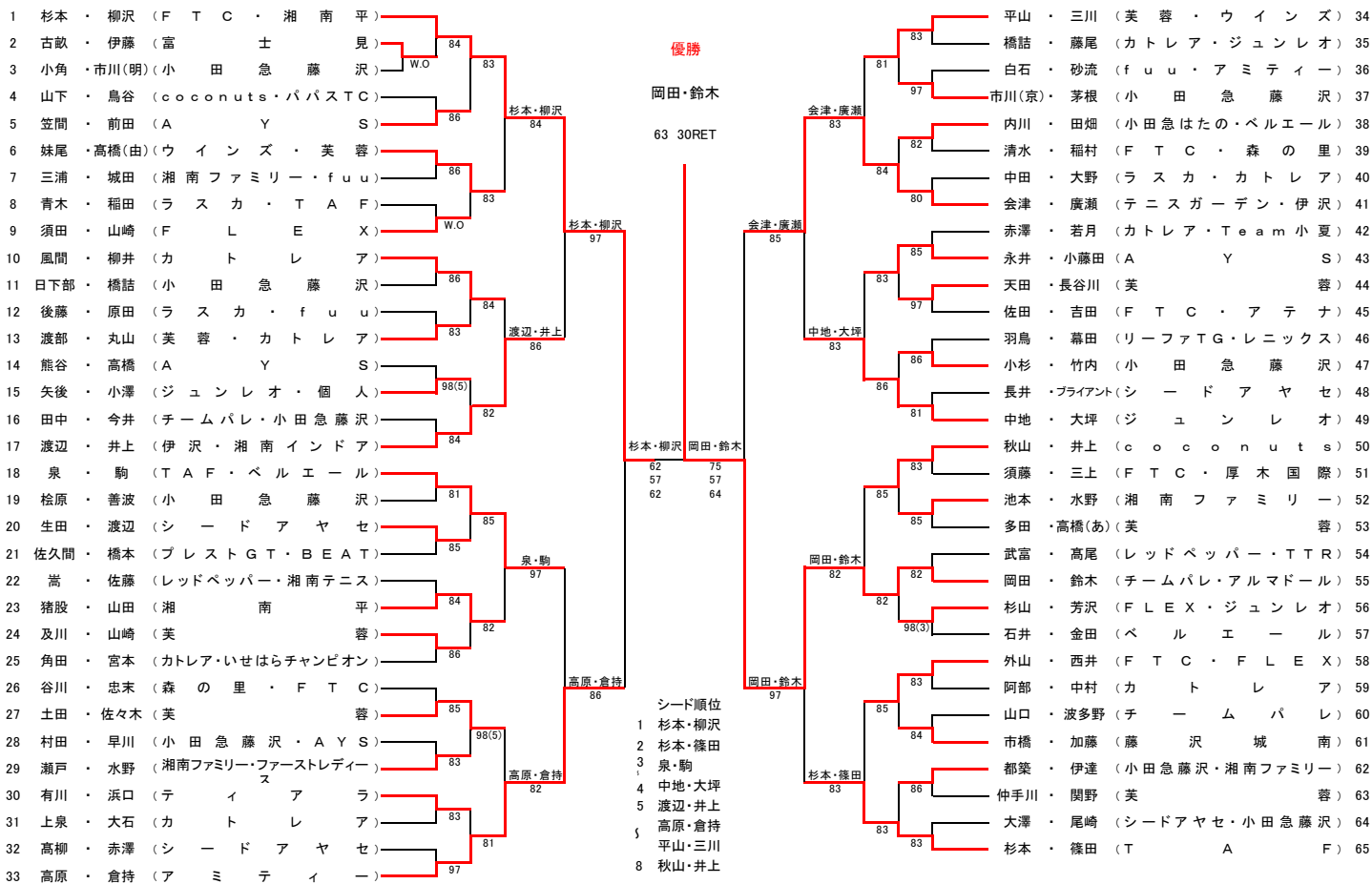


第36回 Cブロック ダブルトーナメント

★一般の部

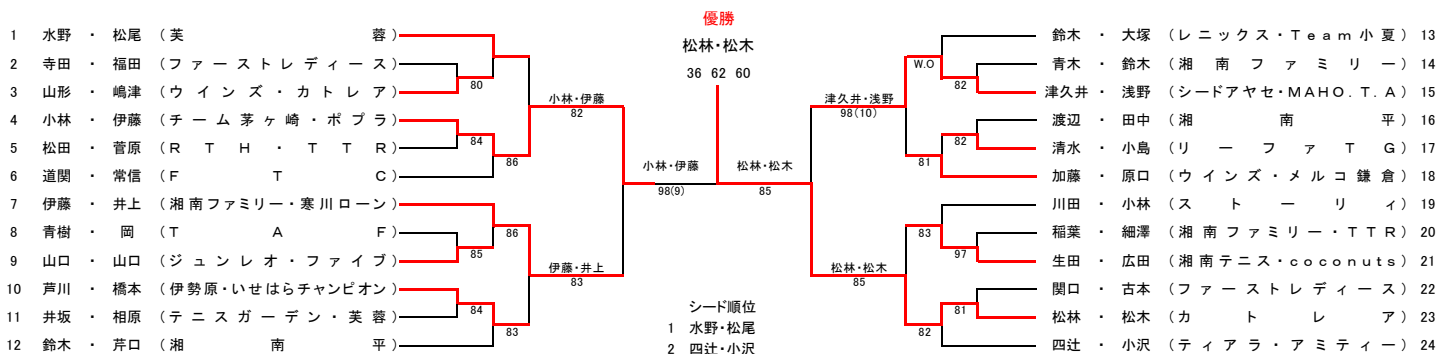
4/8(火)			4/9(水)		4/10(木)			4/9(水)		4/8(火)		
1R	2R	3R	4R	QF	SF	F	SF	QF	4R	3R	2R	1R

会場 : 平塚市立桃浜町庭球場
 順延日 : 4月18日(金)



★50才以上の部

4/9(水)			4/10(木)			4/9(水)		
1R	2R	3R	SF	F	SF	3R	2R	1R



試合方法 1回戦～準々決勝 : 8ゲームプロセット ノードバンテージ
 準決勝・決勝 : 3タイブレークセットマッチ ノードバンテージ
 但し50才以上の部は、決勝のみ3タイブレークセットマッチ ノードバンテージ

試合前の練習はサービス4本
 審判 半敗者によるソロチェアアンパイア

試合 5ダンロップフォート

注意事項 *集合時間までに二人揃ってテニスウェアで受付を済ませて下さい。それ以降は失格となります。

*天候不順による試合の有無は会場で決定します。電話での問い合わせには応じません。

*天候等やむを得ぬ事情により試合方法、日程、会場等を変更する事があります。

*試合中の怪我・熱中症等に関しては、応急処置はいたしますが責任は負いません。

*試合中のフェイスマスク・フェイスカバーの着用は認めません。

*その他、服装・ルールは「JTAテニスルールブック2014」に準じます。

*車をご利用の場合は乗り合わせてご来場下さい。

(桃浜コートの駐車場の利用は選手のみ、ペアで1台とします。)

台数に限りがありますので近隣の有料駐車場をご利用いただくか公共の交通機関をご利用下さい。

*ゴミは各自でお持ち帰りください。

[問い合わせ先] 野村 みさを