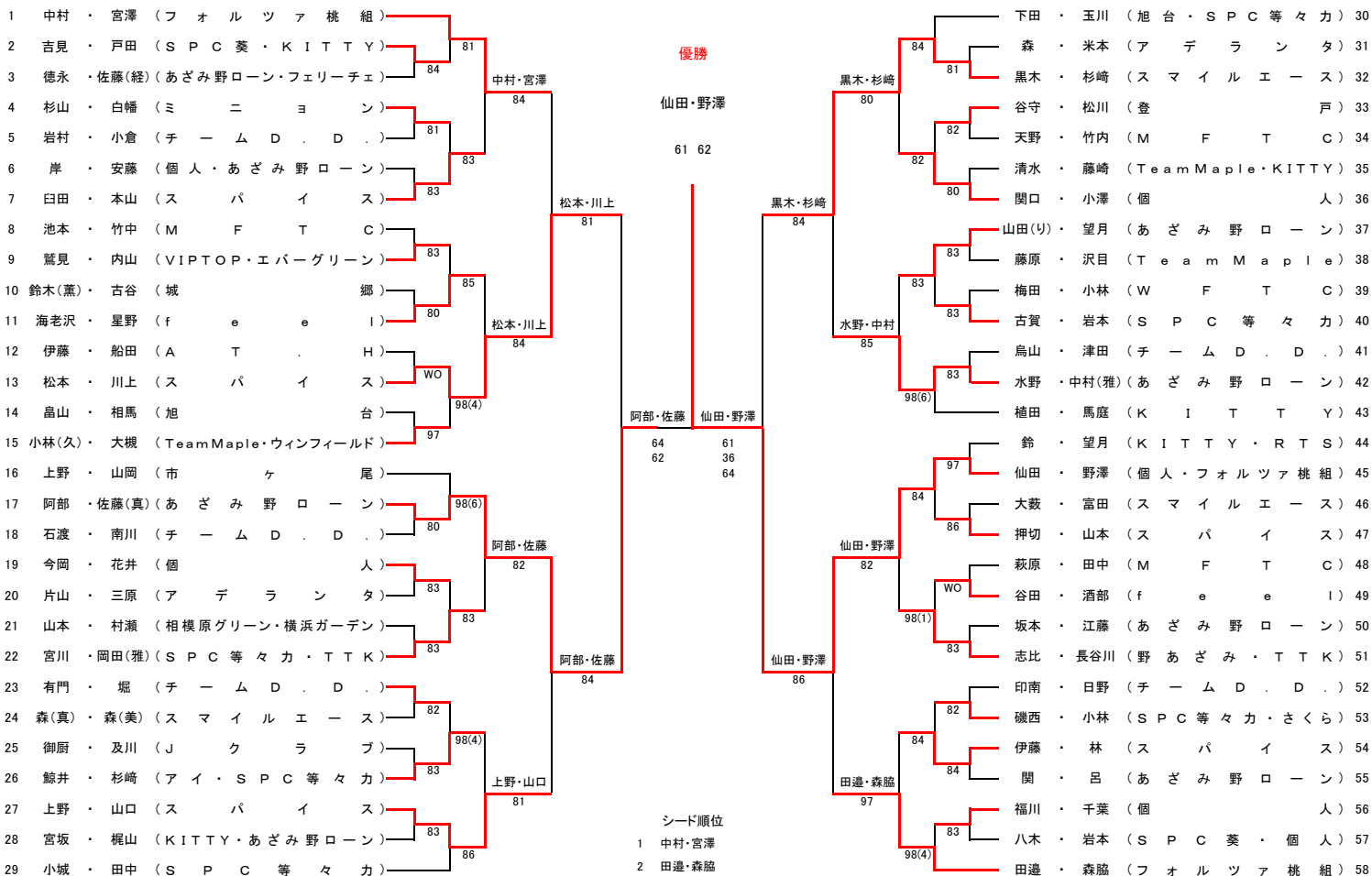


第37回 Aブロック ダブルトーナメント

【一般の部】

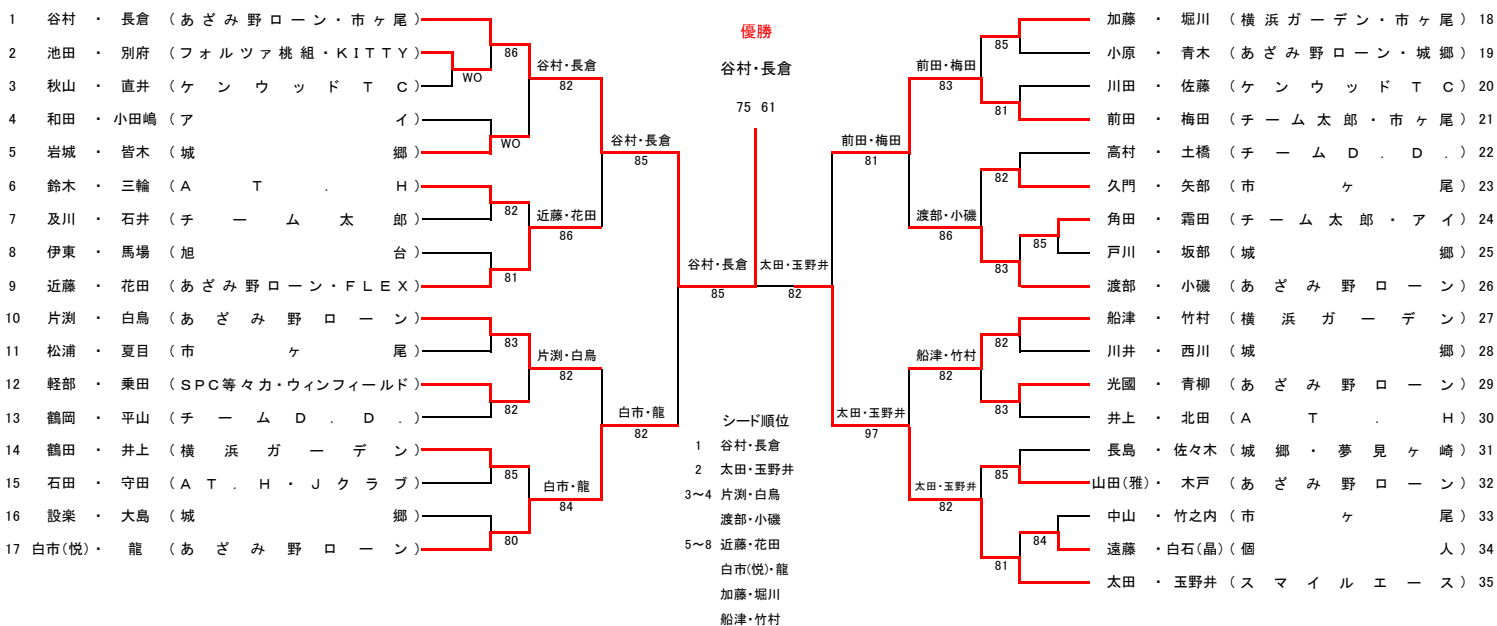
| 4/1(水) | | 4/2(木) | | 4/3(金) | | | 4/2(木) | | 4/1(水) | |
|--------|----|--------|----|--------|---|----|--------|----|--------|----|
| 1R | 2R | 3R | QF | SF | F | SF | QF | 3R | 2R | 1R |

会場：等々力テニスコート
順延日：4月13日(月)



【50才以上の部】

| 4/1(水) | | 4/2(木) | | 4/3(金) | | | 4/2(木) | | 4/1(水) | |
|--------|----|--------|----|--------|---|----|--------|----|--------|----|
| 1R | 2R | 3R | QF | SF | F | SF | QF | 3R | 2R | 1R |



試合方法 1回戦～準々決勝：8ゲームプロセット ノードバンテージ
準決勝・決勝：3タイブレークセットマッチ ノードバンテージ
但し、50才以上の部は、決勝のみ3タイブレークセットマッチ ノードバンテージ
試合前の練習はサーブ4本のみです。
審判 敗者によるソロチェアアンパイア
試合球 ダンロップフォート

注意事項

- * 集合時間までに二人揃ってテニスウェアで受付を済ませて下さい。それ以降は失格となります。
- * 天候不順による試合の有無は会場で決定します。電話での問い合わせには応じません。
- * 天候等やむを得ぬ事情により試合方法、日程、会場等を変更する事があります。
- * 試合中の怪我・熱中症等に関しては、応急処置はいたしますが責任は負いません。
- * フェイスマスク・フェイスカバーの着用は認めません。
- * その他、服装・ルールは「JTAテニスルールブック2015」に準じます。
- * ゴミは各自でお持ち帰り下さい。