

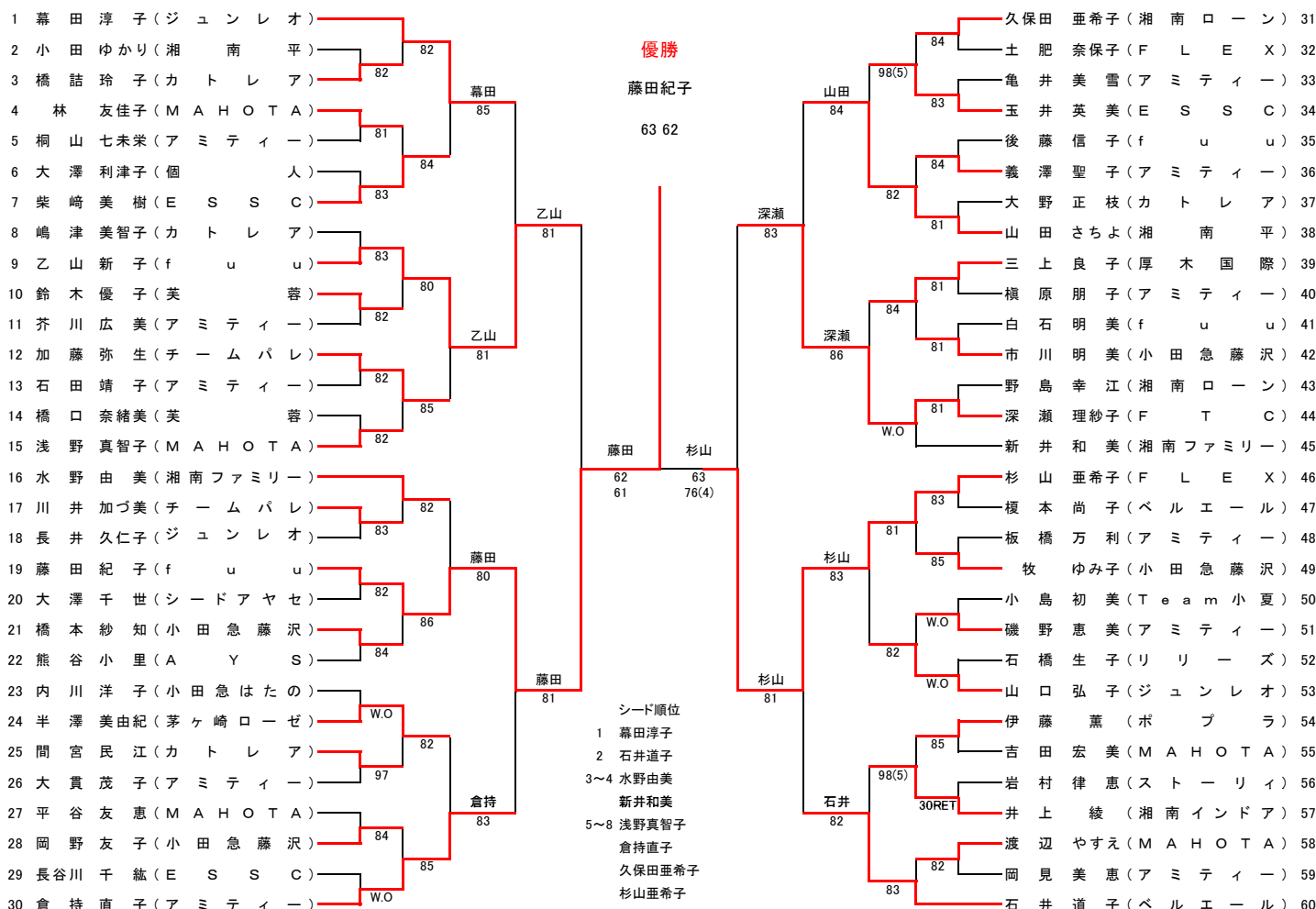
# 第38回 Cブロックシングルトーナメント

日時： 2016年10月25日(火)・26日(水)・27日(木) 順延日11月4日(金)

会場： 平塚市立桃浜町庭球場

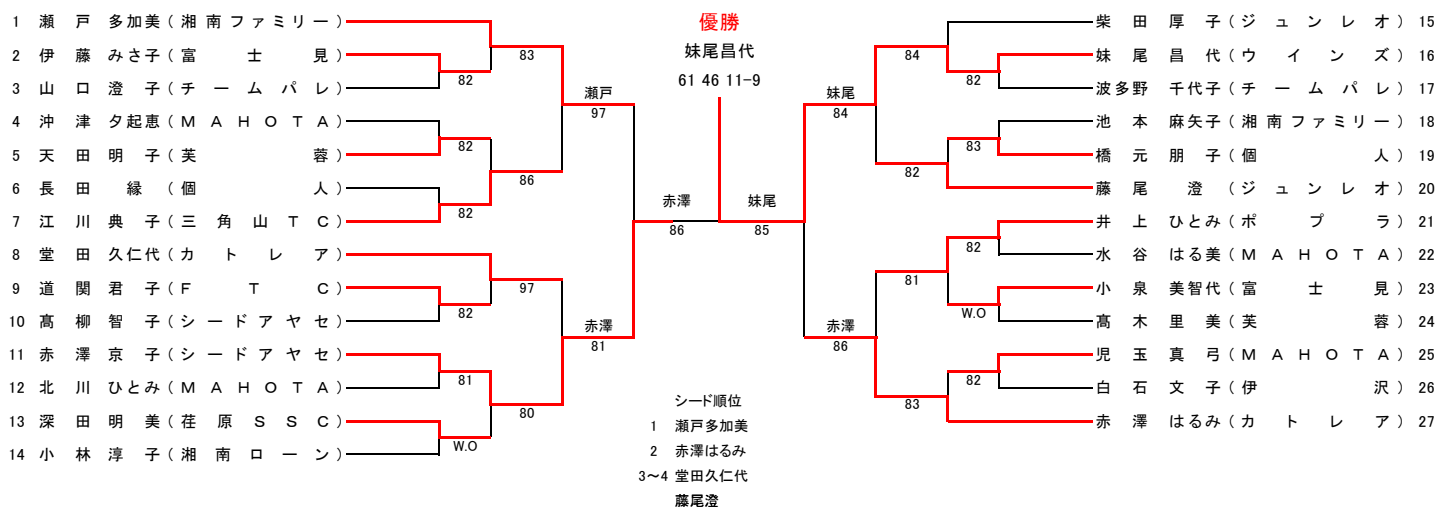
## 【一般の部】

| 10/25(火) |    | 10/26(水) |    | 10/27(木) |   |    | 10/26(水) |    | 10/25(火) |    |
|----------|----|----------|----|----------|---|----|----------|----|----------|----|
| 1R       | 2R | 3R       | QF | SF       | F | SF | QF       | 3R | 2R       | 1R |



## 【50才以上の部】

| 10/25(火) |    | 10/26(水) |    | 10/27(木) |    |    | 10/26(水) |    | 10/25(火) |  |
|----------|----|----------|----|----------|----|----|----------|----|----------|--|
| 1R       | 2R | 3R       | SF | F        | SF | 3R | 2R       | 1R |          |  |



**試合方法** \*1回戦~準々決勝：8ゲームプロセットノーアドバンテージ  
準決勝・決勝：2タイブレークセットノーアドバンテージ  
ファイナルセット10ポイントマッチタイブレーク  
但し、50才以上の部は、決勝のみ2タイブレークセットノーアドバンテージ  
ファイナルセット10ポイントマッチタイブレーク  
\*試合前の練習はサービス4本  
セルフジャッジ  
使用球 ダンロップフオート

**その他**

\* 本大会は「JTAテニスルールブック2016」に準じます。  
\* 集合時間までにテニスウェアで受付を済ませて下さい。それ以降は失格となります。  
\* 初戦のみ同じ所属の対戦を考慮します。  
\* 天候不順による試合の有無は会場で決定します。電話での問い合わせには応じません。  
女子連神奈川県支部HP(緊急サイト)をご確認ください。  
\* 天候等やむを得ぬ事情により試合方法、日程、会場等を変更する事があります。  
\* フェイスマスク・フェイスカバーの着用は認めません。  
\* ゴミは各自でお持ち帰り下さい。  
\* 駐車場の台数に限りがあります。近隣の有料駐車場、または公共の交通機関をご利用下さい。  
\* 「桃浜公園入口」信号は午前7時~9時は交通規制があります。

問い合わせ先： 中地 千里