



第40回

桑名杯

レディーステニス大会 2024

*by DUNLOP*

主催：  日本女子テニス連盟

主管：日本女子テニス連盟 神奈川県支部

特別協賛：株式会社ダンロップスポーツマーケティング

# 神奈川県大会

大会会長 武正 八重子（日本女子テニス連盟会長）  
大会委員長 劔野 香織（日本女子テニス連盟 神奈川県支部支部長）  
大会副委員長 平 沼 秋  
ディレクター 岩村 律恵  
大会役員 池本文子 千葉千秋 桜井茂美 石川真佐子  
米本美里 審判委員会

## 《 注 意 事 項 》

一般の部、50歳以上の部、60歳以上の部、の卒業者は以下の表にて決定します。

本戦組数	1～16組	17～32組	33～64組	65組以上
卒業者	優勝	優勝・準優勝	優勝・準優勝・ベスト4	優勝・準優勝・ベスト8

- 試合方法
- 1) 予選リーグ…ラウンドロビン方式 8ゲーム先取（ノーアドバンテージ）  
但し、4ペアのブロックは 6ゲーム先取（ノーアドバンテージ）
  - 2) 本戦トーナメント…1セットマッチ（ノーアドバンテージ）  
\* 本戦の決勝、一般の部の3位決定戦  
2タイブレークセット（ノーアドバンテージ）ファイナルセット10ポイントマッチタイブレーク  
\* 準決勝を棄権したペアは、3位決定戦に出場できません。  
\* 50歳以上の部・60歳以上の部は、本戦の3位決定戦を行いません。
  - 3) ラウンドロビン方式では、棄権後の試合は消化試合となります。
  - 4) 予選/本戦とも試合前の練習はサービス4本のみです。

審判 セルフジャッジ・決勝はSCUがつかます。

使用球 ダンロップフォート 大会指定球

その他

- \*本大会は「JTAテニスルールブック2024」に準じます。
- \*集合時間までに二人揃ってテニスウエアで受付を済ませてください。それ以降は失格となります。
- \*本戦はラッキールーザー方式とします。  
(希望者は一般の部は9:20までに、50歳以上の部/60歳以上の部は8:50までに二人揃って受付をして下さい)
- \*天候不順による試合の有無は会場で決定します。電話での問い合わせには応じません。  
ホームページ(緊急・試合情報)を確認してください。
- \*天候等やむを得ぬ事情により試合方法、日程、会場等を変更する事があります。
- \*車をご利用の場合は乗り合わせて来場してください。
- \*フェイスマスク・フェイスカバーの着用は原則認めません。長ズボンの着用は可。
- \*参加者は当日自宅で検温し、発熱、咳、のどの痛みなど風邪の症状がある場合は出場をとりやめてください。
- \*本戦ドローはホームページをご覧ください。印刷したドローの配布はありません。



桑名 寿枝子さん(当時88歳)  
「あたし、100歳までやるわよ」と新聞のインタビューにお答えされていました。

ホームページへの本戦ドロー記載予定・・・ 5月22日(水)頃

[大会ディレクター] 岩村 律恵 kuwana-hai@kltf.jp

## 新型コロナウイルス感染防止のお願い

- ①大会開催7日前から当日までに以下に該当する方は自主的に参加を見合わせてください。  
会場で以下に該当することが判明した場合には、出場を取り消し退場いただく場合があります。
- ・ 平熱を超える発熱
  - ・ 咳(せき)、のどの痛みなど風邪の症状
  - ・ だるさ(倦怠感)、息苦しさ(呼吸困難)
  - ・ 嗅覚や味覚の異常
  - ・ 体が重く感じる、疲れやすい等
  - ・ 新型コロナウイルス感染症陽性とされた者との濃厚接触がある
  - ・ 同居家族や身近な知人に感染が疑われる方がいる
  - ・ 過去7日以内に政府から入国制限、入国後の観察期間を必要とされている国、地域等への渡航又は当該在住者との濃厚接触がある
  - ・ その他新型コロナウイルス感染の症状がある
- ②会場に来場する選手・関係者、コーチ、応援者を区別することなく、等しく「参加者」として全員に感染拡大予防対策を実施し大会を開催します。
- ③参加者は当日起床時に自宅で検温してください。上記①の症状がある場合は出場・来場を取りやめてください。「参加者確認票」の提出は一時的に不要とします。
- ④参加費はつり銭のないように用意してください。
- ⑤大会会場では以下の事項を遵守してください。
- ・ 会場で定められた感染防止対策規則に従ってください
  - ・ マスクの着用は個人の判断を基本としますが、換気の良くない場所や屋内においては着用を推奨します
  - ・ 観覧席では距離をおいて座り、大きな声での会話は慎んでください
  - ・ ゴミ、空き瓶、空き箱等は必ずお持ち帰りください
- ⑥試合中は以下の事項を遵守してください。
- ・ 試合の始めと終わりの挨拶は距離を保って握手でない方法で行ってください
- ⑦開催後5日以内に新型コロナウイルス感染症を発症した場合、あるいは発症した方の濃厚接触者であることが判明した場合には、JLTF神奈川県支部 jimukyoku@kltf.jp まで速やかに報告してください。
- ⑧再度の感染拡大等のために大会が中止になる場合があることをご承知おきください。

JLTF 神奈川県支部

# 桑名杯レディーステニス大会 2024 by DUNLOP

日時：2024年6月5日(水)・6日(木) 順延日 6月12日(水)

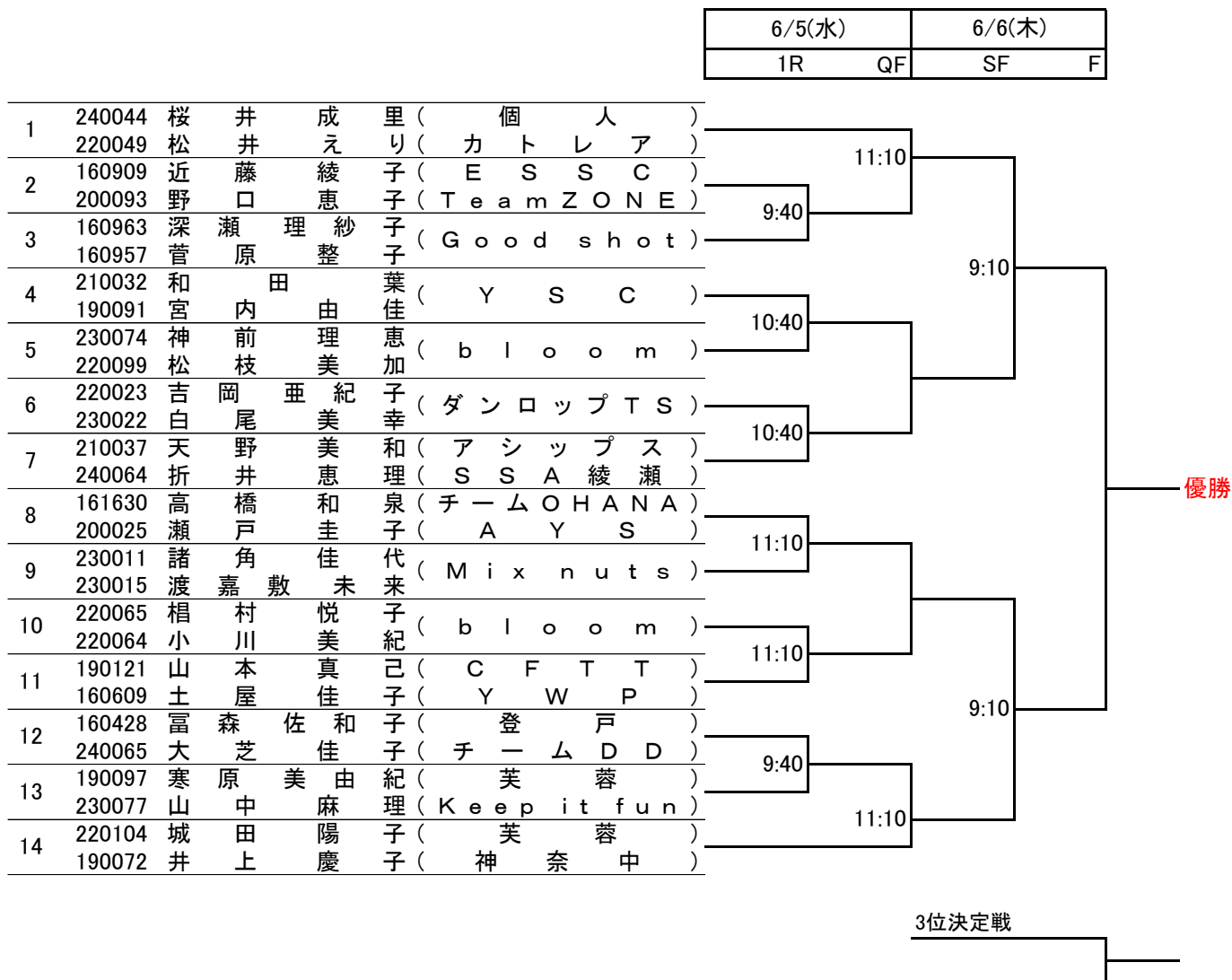
会場：厚木市営南毛利スポーツセンターテニスコート

厚木市営南毛利スポーツセンター  
テニスコートは8時30分開門です。  
8時30分以降の来場を厳守してください。  
(門前待機不可)

## 本戦

### 【一般の部】

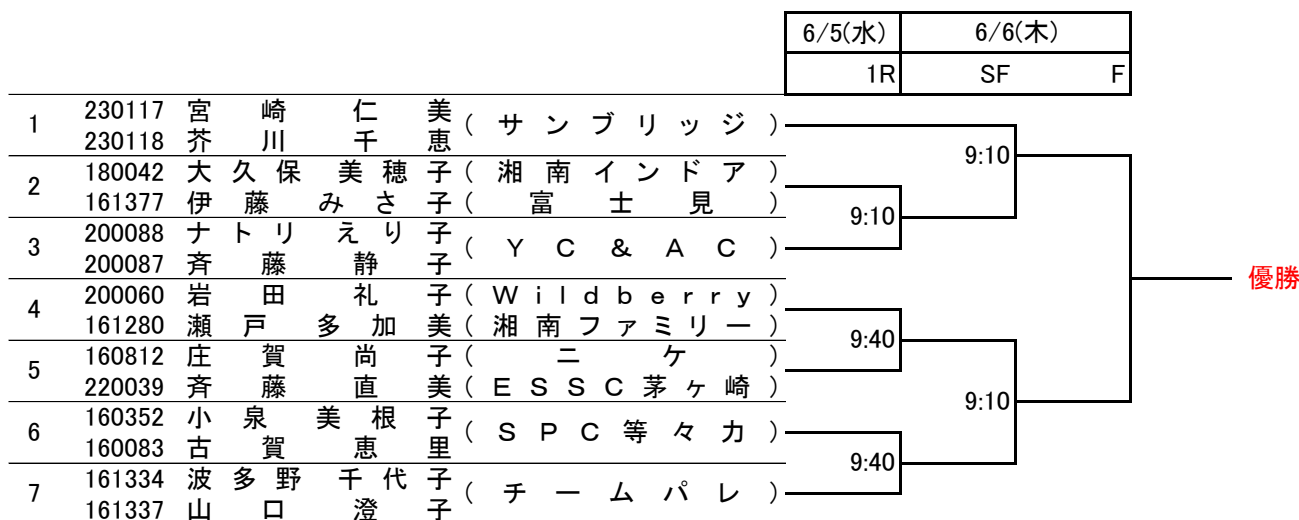
\*ラッキールーザー 一般の部希望者は9:20までに、二人揃って受付をして下さい



## 本戦

### 【60歳以上の部】

\*ラッキールーザー 60歳以上の部希望者は、8:50までに二人揃って受付をして下さい



# 桑名杯レディーステニス大会 2024 by DUNLOP

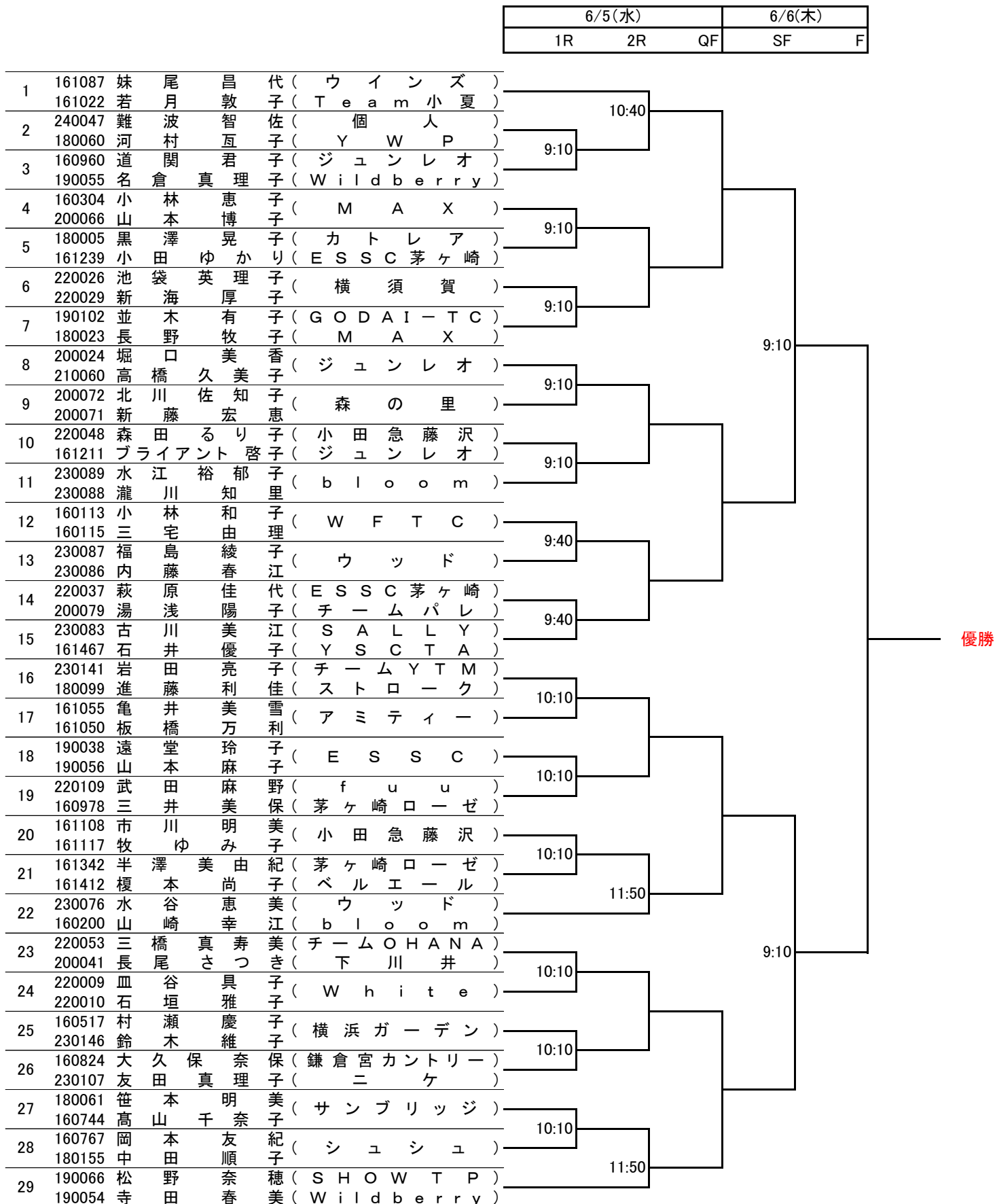
日時：2024年6月5日(水)・6日(木) 順延日 6月12日(水)

会場：厚木市宮南毛利スポーツセンターテニスコート

厚木市宮南毛利スポーツセンター  
テニスコートは8時30分開門です。  
8時30分以降の来場を厳守してください。  
(門前待機不可)

## 本戦

【50歳以上の部】 \*ラッキールーザー 50歳以上の部希望者は、8:50までに二人揃って受付をして下さい



優勝